

La prova consta de dues parts de dos exercicis cadascuna. La primera part és comuna i la segona consta de dues opcions, A o B, entre les quals cal triar-ne una.

Primera part

Exercici 1 [2,5 punts]

[Per a cada qüestió només es pot triar una resposta. Resposta ben contestada: 0,5 punts; resposta mal contestada -0,16 punts; resposta no contestada: 0 punts]

Qüestió 1

En el sistema elèctric format per un conjunt de centrals elèctriques i la seva xarxa de distribució s'ha de complir que:

- a) La potència generada sigui igual a la potència consumida.
- b) Les tensions en els consums siguin estrictament constants.
- c) Els corrents en els consums siguin estrictament constants.
- d) La potència consumida total sigui constant.

Qüestió 2

Una inductància de valor 10 mH es connecta a una tensió constant de 10 V. Quina taxa de creixement té el corrent que hi circula?

- a) 10^6 A/s
- b) 10^5 A/s
- c) 10^4 A/s
- d) 10^3 A/s

Qüestió 3

Un condensador ceràmic:

- a) Funciona correctament tant en corrent altern com en corrent continu.
- b) Només funciona correctament en corrent continu.
- c) Només funciona correctament en corrent continu i amb una determinada polaritat.
- d) Només funciona correctament en corrent altern.

Qüestió 4

Un consum trifàsic simètric està connectat en estrella. Es mesuren els corrents de línia, que són de 15 A. Quant val el corrent que circula per cada impedància de l'estrella?

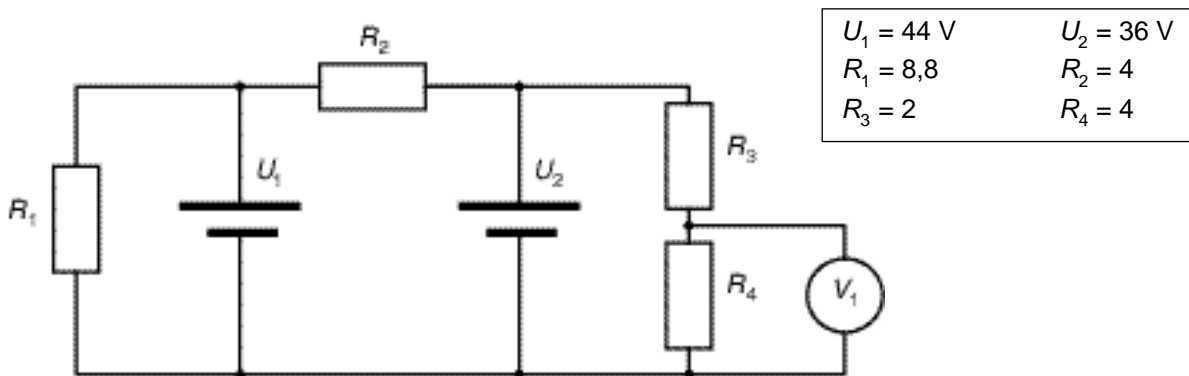
- a) 25,98 A
- b) 15 A
- c) 8,66 A
- d) 10,6 A

Qüestió 5

Un alternador trifàsic absorbeix una potència mecànica de 700 kW. La tensió als borns és de 5 kV i el corrent de línia que subministra és de 100 A. El consum que alimenta té un factor de potència de 0,8. Determineu el rendiment de l'alternador:

- a) 98,97 %
- b) No és possible que absorbeixi aquesta potència.
- c) 71,43 %
- d) 100 %

Exercici 2 [2,5 punts]



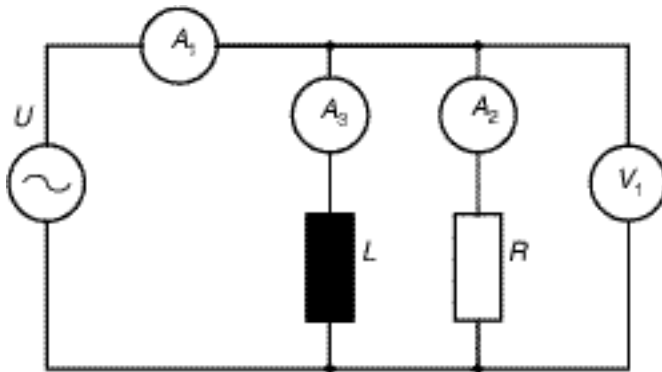
Per al circuit de la figura, determineu:

- a) El corrent que circula per la resistència R_2 . [0,5 punts]
- b) El corrent subministrat per la font de tensió U_2 . [0,5 punts]
- c) El corrent subministrat per la font de tensió U_1 . [0,5 punts]
- d) La mesura del voltímetre V_1 . [0,5 punts]
- e) La potència subministrada per cada font de tensió. [0,5 punts]

Segona part

OPCIÓ A

Exercici 3 [2,5 punts]

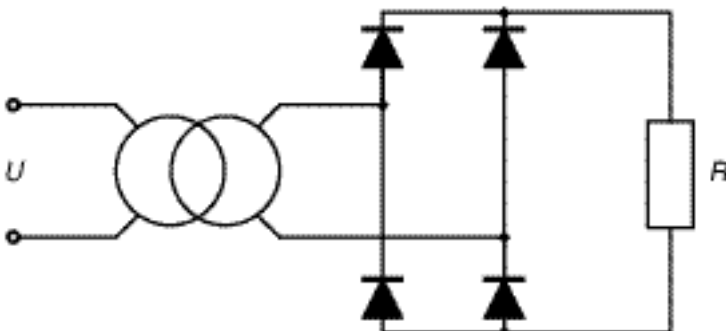


$f = 50 \text{ Hz}$	$A_1 = 13 \text{ A}$
$V_1 = 220 \text{ V}$	$A_2 = 11 \text{ A}$

Per al circuit de la figura, determineu:

- La representació vectorial dels corrents del circuit i la mesura de l'amperímetre A_3 . [1 punt]
- El valor de R . [0,5 punts]
- El valor de L . [0,5 punts]
- Les potències activa, reactiva i aparent, així com el factor de potència del conjunt del circuit. [0,5 punts]

Exercici 4 [2,5 punts]



$U = 220 \text{ V}$	$f = 50 \text{ Hz}$
$r_t = 10$	$R = 10$

Per al circuit de la figura, la relació de transformació del transformador és $r_t = 10$. Considerant els díodes ideals (caiguda de tensió nul·la):

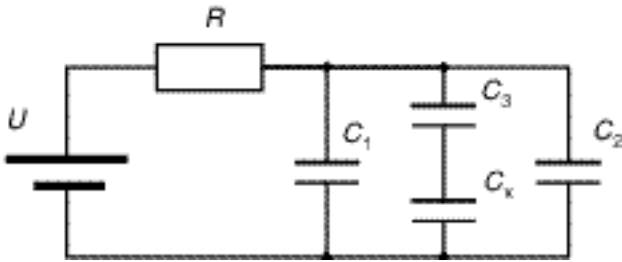
- Dibuixeu la forma d'ona de la tensió entre els extrems de la resistència indicant-ne els valors del màxim i del període. [1 punt]
- Dibuixeu la forma d'ona del corrent de la resistència indicant-ne el valor màxim. [0,5 punts]

Si s'admet que els díodes tenen una caiguda de tensió directa constant (independent del corrent) $U_F = 1 \text{ V}$:

- Trobeu els valors de la tensió màxima i el corrent màxim en la resistència, així com la potència instantània que es dissipa en els díodes quan el corrent que hi circula és màxim. [1 punt]

OPCIÓ B

Exercici 3 [2,5 punts]



$C_1 = 20 \mu\text{F}$	$C_2 = 22 \mu\text{F}$
$C_3 = 10 \mu\text{F}$	$R = 100$
$U = 100 \text{ V}$	

Els condensadors del circuit de la figura estaven inicialment descarregats i es connecten a la font de tensió mitjançant la resistència R . Determineu:

- a) El valor de C_x si es desitja que el conjunt dels condensadors tingui una capacitat equivalent de $50 \mu\text{F}$. [1 punt]
- b) La constant de temps de la càrrega. [0,5 punts]
- c) Les tensions de tots els condensadors molt () temps després de la connexió. [1 punt]

Exercici 4 [2,5 punts]

Un motor de corrent continu d'excitació independent arrossega una càrrega de parell constant. La tensió interna del motor (fem) és $E_0 = 300 \text{ V}$ per a una velocitat de gir $n_0 = 1.600 \text{ min}^{-1}$ amb la màxima excitació admesa. La caiguda de tensió i la resistència de les escobretes es poden considerar negligibles, així com les pèrdues mecàniques. La resistència del debanat és $R_1 = 1,2 \text{ } \Omega$.

Si el motor treballa a la màxima excitació admesa connectat a una xarxa de 300 V i absorbint un corrent de 10 A , determineu:

- a) La velocitat a què gira. [1 punt]
- b) El rendiment del motor. [1 punt]

Si el motor treballa al 80% de la màxima excitació admesa connectat a la mateixa xarxa i arrossegant la mateixa càrrega, determineu:

- c) El nou corrent que circula pel motor. [0,5 punts]

La prova consta de dues parts de dos exercicis cadascuna. La primera part és comuna i la segona consta de dues opcions, A o B, entre les quals cal triar-ne una.

Primera part

Exercici 1 [2,5 punts]

[Per a cada qüestió només es pot triar una resposta. Resposta ben contestada: 0,5 punts; resposta mal contestada: -0,16 punts; resposta no contestada: 0 punts]

Qüestió 1

Per un condensador de $100 \mu\text{F}$ circula un corrent de 10 A. Quina taxa de creixement té la tensió del condensador?

- a) 10^6 V/s
- b) 10^5 V/s
- c) 10^4 V/s
- d) 10^3 V/s

Qüestió 2

Quatre bateries idèntiques, de tensió interna (fem) $E = 12,6 \text{ V}$ i resistència interna $R_i = 0,04 \Omega$, es connecten en paral·lel. El seu comportament és equivalent a una bateria de tensió interna E_e i resistència interna R_{ie} de valors:

- a) $E_e = 12,6 \text{ V}$ i $R_{ie} = 0,01 \Omega$.
- b) $E_e = 12,6 \text{ V}$ i $R_{ie} = 0,16 \Omega$.
- c) $E_e = 3,15 \text{ V}$ i $R_{ie} = 0,01 \Omega$.
- d) $E_e = 3,15 \text{ V}$ i $R_{ie} = 0,16 \Omega$.

Qüestió 3

Un condensador de paper:

- a) Funciona correctament tant en corrent altern com en corrent continu.
- b) Només funciona correctament en corrent continu.
- c) Només funciona correctament en corrent continu i amb una determinada polaritat.
- d) Només funciona correctament en corrent altern.

Qüestió 4

En un circuit de corrent altern, la potència instantània absorbida per un condensador:

- a) És sempre positiva.
- b) És sempre negativa.
- c) Pot ser positiva, negativa o nul·la.
- d) És sempre nul·la.

Qüestió 5

La placa de característiques d'un motor d'inducció trifàsic té les dades següents:

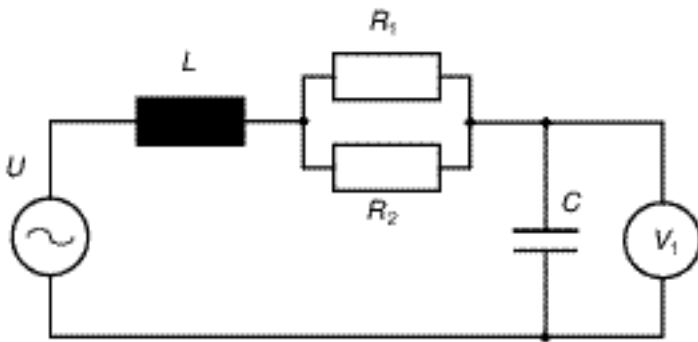
$P = 4,6 \text{ kW}$	$U = 380/220 \text{ V}$	$I = 10/17,27 \text{ A}$
$f = 50 \text{ Hz}$	$\cos\varphi = 0,78$	$n = 1.450 \text{ min}^{-1}$

Si el motor està treballant en el seu punt nominal de funcionament connectat a una xarxa de tensió i freqüència nominals, determineu el parell útil que desenvolupa el motor.

Nota: recordeu que la potència de la placa de característiques fa referència a la potència mecànica útil.

- a) 58,39 Nm
- b) 74,86 Nm
- c) 43,22 Nm
- d) 30,29 Nm

Exercici 2 [2,5 punts]



$f = 50 \text{ Hz}$	$L = 15,92 \text{ mH}$
$V_1 = 106,1 \text{ V}$	$R_2 = 6$
$C = 300 \mu\text{F}$	$P = 375 \text{ W}$

El circuit de la figura consumeix una potència activa P . Determineu:

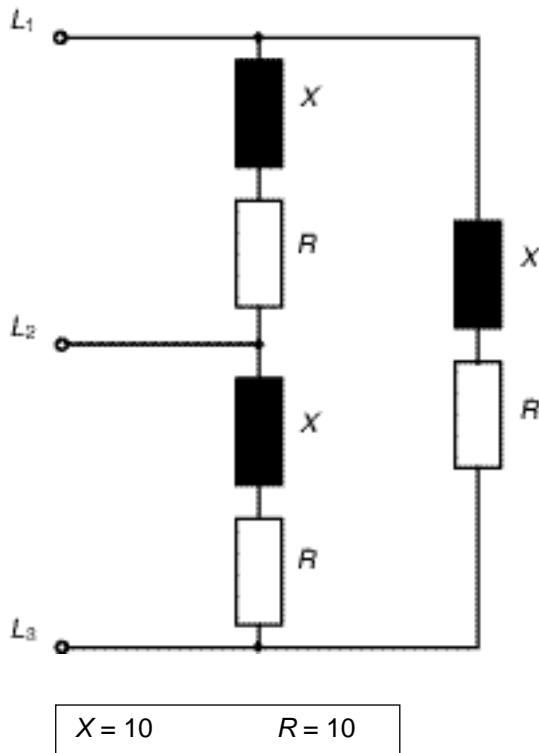
- a) El corrent que circula pel condensador. [0,5 punts]
- b) El valor de R_1 . [0,5 punts]
- c) El diagrama vectorial de les tensions del circuit i el valor eficaç U de la tensió de la font. [1 punt]
- d) El factor de potència del conjunt del circuit. [0,5 punts]

Segona part

OPCIÓ A

Exercici 3 [2,5 punts]

El consum trifàsic de la figura s'alimenta amb una xarxa de tensió (composta o de línia) $U = 400$ V. Determineu:



- Els corrents de branca i de línia. [1,5 punts]
- El factor de potència. [0,5 punts]
- Les potències activa, reactiva i aparent del consum. [0,5 punts]

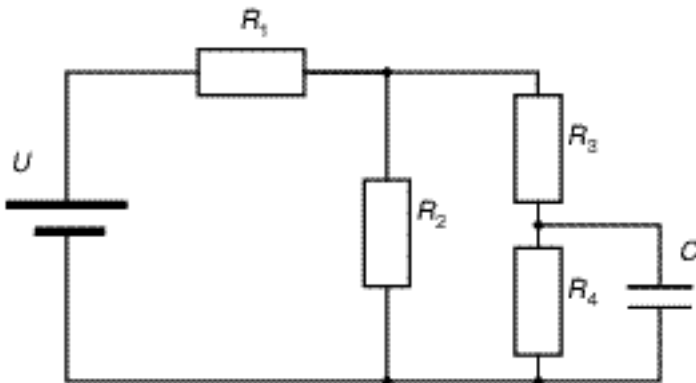
Exercici 4 [2,5 punts]

Un consum monofàsic de tensió nominal $U_N = 220$ V i potència nominal $P_N = 1.980$ W té un factor de potència unitari i s'alimenta amb un cable de longitud $l = 100$ m format per conductors de resistivitat $\rho = 17,86 \cdot 10^{-9}$ m.

- Determineu el corrent del consum i escolliu, de manera justificada, el calibre (corrent nominal) adient per al PIA de protecció del cable d'entre els següents: 7,5; 10; 15; 20; 25; 35 A. [0,5 punts]
- Determineu la resistència màxima que pot tenir cadascun dels conductors que formen el cable per tal que la caiguda de tensió en el cable no superi el 5 % de U_N . [1 punt]
- Escolliu, de manera justificada, la secció normalitzada més escaient d'entre les següents: 1,5; 2,5; 4; 6; 10; 16; 25 mm². [1 punt]

OPCIÓ B

Exercici 3 [2 punts]



$U = 24 \text{ V}$	$C = 100 \mu\text{F}$
$R_1 = 1$	$R_2 = 4$
$R_3 = 1$	$R_4 = 3$

El circuit de la figura es va connectar fa molt de temps. Determineu:

- a) La resistència equivalent del conjunt R_2 , R_3 i R_4 . [0,5 punts]
- b) La potència que subministra la bateria. [0,5 punts]
- c) La potència consumida per R_2 . [0,5 punts]
- d) La tensió del condensador. [0,5 punts]

Exercici 4 [3 punts]

Un generador síncron monofàsic gira a $n = 1000 \text{ min}^{-1}$ i alimenta 30 bombetes de 220 V i 100 W. El generador té les característiques següents:

Tres parells de pols: $p = 3$
Pèrdues mecàniques negligibles: $P_{\text{pmec}} = 0$
Resistència del debanat estàtic: $R_i = 0,4$
Reactància síncrona: $X_s = 8$

Si l'excitació és tal que en els borns del generador la tensió és la nominal de les bombetes, determineu:

- a) La freqüència de la tensió generada. [0,5 punts]
- b) La tensió interna (fem) del generador. [1 punt]
- c) La potència de pèrdues elèctriques. [0,5 punts]
- d) La potència mecànica que absorbeix el generador. [0,5 punts]
- e) El rendiment del generador. [0,5 punts]