



La prova consta de dues parts de dos exercicis cadascuna. La primera part és comuna i la segona consta de dues opcions, A o B, entre les quals cal triar-ne una.

**Primera part**

**Exercici 1** [2,5 punts]

[Per a cada qüestió només es pot triar una resposta. Resposta ben contestada: 0,5 punts; resposta mal contestada: -0,16 punts; resposta no contestada: 0 punts.]

**Qüestió 1**

La funció lògica s representada en la taula de veritat següent és:

- a)  $a \cdot b$
- b)  $\bar{a} \cdot \bar{b}$
- c)  $\bar{a} \cdot b$
- d)  $a + \bar{b}$

a	b	s
0	0	0
1	0	0
0	1	1
1	1	0

**Qüestió 2**

En una inductància per la qual circula un corrent no nul,

- a) S'emmagatzema energia en forma de camp magnètic.
- b) S'emmagatzema energia en forma de camp elèctric.
- c) Dissipa sempre energia.
- d) No hi ha cap relació entre el corrent i la tensió.

**Qüestió 3**

Un transformador ideal alimenta un consum pel qual circulen 10 A a 220 V. El transformador està connectat a una xarxa de 380 V. Quin corrent absorbeix el transformador de la xarxa?

- a) 5,789 A
- b) 10 A
- c) 17,32 A
- d) 30 A

#### Qüestió 4

En un motor de corrent continu d'excitació independent, si es manté l'excitació constant,

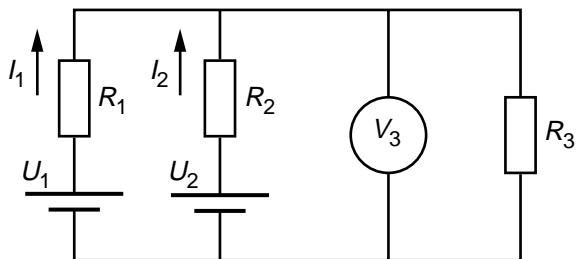
- a) El parell és proporcional a la tensió.
- b) El parell és proporcional a la velocitat.
- c) El parell és proporcional al corrent d'induit.
- d) El parell és independent de la tensió i el corrent.

#### Qüestió 5

En una instal·lació de baixa tensió l'interruptor diferencial protegeix de:

- a) Defectes d'aïllament (fuites).
- b) Curtcircuits.
- c) Sobrecàrregues.
- d) Sobretensions.

#### Exercici 2 [2,5 punts]



$U_1 = 50 \text{ V}$	$U_2 = 60 \text{ V}$
$R_1 = 1 \Omega$	$R_2 = 2 \Omega$
$V_3 = 40 \text{ V}$	

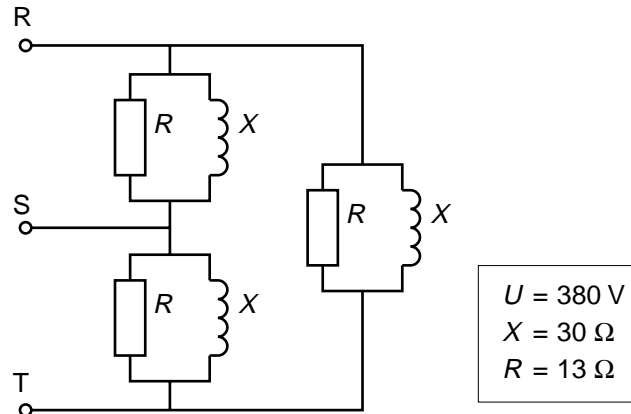
Per al circuit de la figura, determineu:

- a) El corrent  $I_2$ . [1 punt]
- b) El corrent  $I_1$ . [1 punt]
- c) El valor de la resistència  $R_3$ . [0,5 punts]

## Segona part

OPCIÓ A

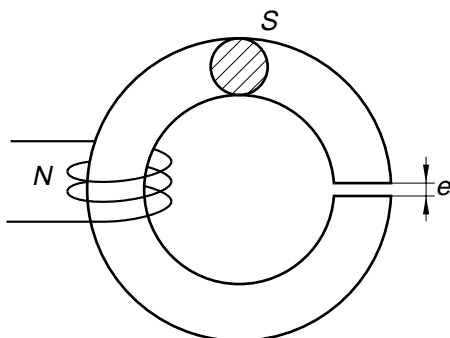
### Exercici 3 [2,5 punts]



El consum trifàsic de la figura s'alimenta amb una xarxa de tensió de línia (o composta)  $U$ . Determineu:

- El corrent de branca (o fase). [1 punt]
- El corrent de línia. [1 punt]
- Les potències activa, reactiva i aparent del consum. [0,5 punts]

### Exercici 4 [2,5 punts]



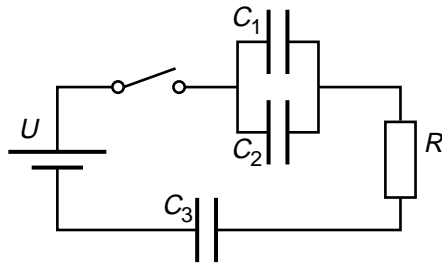
$S = 500 \text{ mm}^2$	$e = 3 \text{ mm}$
$\mu_0 = 4 \pi \cdot 10^{-7} \text{ Wb m}^{-1} \text{ A}^{-1}$	$N = 50$

Sobre un nucli toroidal de material ferromagnètic amb entreferro, de secció  $S$ , es fa un debanat de  $N$  voltes per obtenir una certa inductància. Es pot considerar que el material ferromagnètic té permeabilitat infinita i que la secció de pas per l'aire és la mateixa que la del material ferromagnètic. Determineu:

- La reluctància magnètica de l'entreferro. [1 punt]
- La inducció màxima  $B_{\text{màx}}$  que hi haurà en el nucli quan el debanat estigui recorregut per un corrent altern sinusoidal de valor eficaç  $I_{\text{ef}} = 10 \text{ A}$ . [1,5 punts]

OPCIÓ B

**Exercici 3** [2,5 punts]



$U = 50 \text{ V}$	$R = 10 \ \Omega$
$C_1 = C_2 = 10 \ \mu\text{F}$	$C_3 = 20 \ \mu\text{F}$

Per al circuit de la figura, molt temps després de tancar l'interruptor, determineu:

- a) La capacitat  $C_{12}$  equivalent de  $C_1$  i  $C_2$ . [0,5 punts]
- b) La capacitat equivalent de  $C_{12}$  i  $C_3$ . [0,5 punts]
- c) El corrent que subministra la font. [0,5 punts]
- d) L'energia emmagatzemada en el conjunt de tots els condensadors. [0,5 punts]
- e) La constant de temps del circuit. [0,5 punts]

**Exercici 4** [2,5 punts]

Un motor d'inducció té la placa de característiques següent:

$U = 380/220 \text{ V}$	$I = 10/17,3 \text{ A}$	$P = 5 \text{ kW}$
$n = 1450 \text{ min}^{-1}$	$\cos\varphi = 0,82$	$f = 50 \text{ Hz}$

Nota: Recordeu que en la placa de característiques la potència nominal és la potència mecànica útil.

Si està connectat a una xarxa de 380 V i 50 Hz i treballa en condicions nominals, determineu:

- a) El corrent de línia que absorbeix. [0,5 punts]
- b) El nombre de parells de pols  $p$ . [0,5 punts]
- c) La potència activa que absorbeix de la xarxa. [0,5 punts]
- d) El rendiment. [0,5 punts]
- e) El parell que desenvolupa. [0,5 punts]

La prova consta de dues parts de dos exercicis cadascuna. La primera part és comuna i la segona consta de dues opcions, A o B, entre les quals cal triar-ne una.

**Primera part**

**Exercici 1** [2,5 punts]

[Per a cada qüestió només es pot triar una resposta. Resposta ben contestada: 0,5 punts; resposta mal contestada: -0,16 punts; resposta no contestada: 0 punts.]

**Qüestió 1**

Un condensador electrolític

- a) Funciona correctament tant en corrent altern com en corrent continu.
- b) Només funciona correctament en corrent continu.
- c) Només funciona correctament si no hi ha canvi de polaritat en la tensió entre els seus extrems.
- d) Només funciona correctament en corrent altern.

**Qüestió 2**

En un circuit de corrent altern, la potència instantània absorbida per una inductància

- a) Sempre és positiva.
- b) Sempre és negativa.
- c) Pot ser positiva o negativa.
- d) Sempre és nul·la.

**Qüestió 3**

En un circuit RLC en sèrie connectat a una xarxa de 50 Hz, si  $L = 30 \text{ mH}$ , el valor de  $C$  que fa la impedància mínima per al conjunt és:

- a)  $337,7 \mu\text{F}$
- b)  $33,7 \mu\text{F}$
- c)  $337,7 \text{ mF}$
- d)  $33,7 \text{ mF}$



#### Qüestió 4

Un interruptor automàtic pot desconnectar un circuit en cas de:

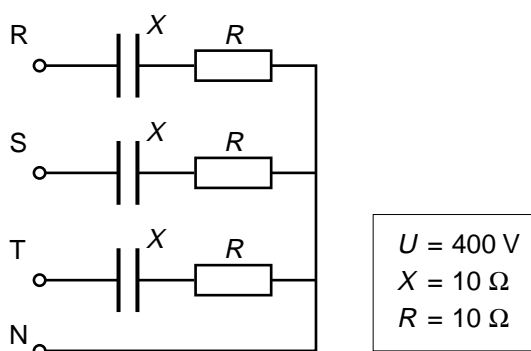
- a) Sobrecàrrega o curtcircuit.
- b) Contacte directe amb persones.
- c) Contacte indirecte amb persones.
- d) Fuita de corrent a terra.

#### Qüestió 5

En un motor de corrent continu amb imants permanents es pot considerar negligible la resistència de l'induït i la caiguda de tensió a les escobretes. Quan la tensió que s'aplica al motor és  $V$ , la velocitat del motor és  $\omega$ . Si es redueix la tensió a  $V/2$ , quina serà la velocitat del motor?

- a)  $\omega$
- b)  $\omega/2$
- c)  $2 \omega$
- d)  $\omega/4$

#### Exercici 2 [2,5 punts]



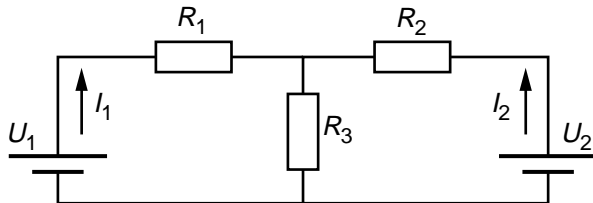
El consum trifàsic de la figura s'alimenta amb una xarxa de tensió (composta o de línia)  $U = 400 \text{ V}$ . Determineu:

- a) Els corrents de línia i del neutre. [1,5 punts]
- b) La potència reactiva del consum. [0,5 punts]
- c) La potència dissipada per cadascuna de les resistències. [0,5 punts]

## Segona part

OPCIÓ A

### Exercici 3 [2,5 punts]



$U_1 = 60 \text{ V}$	$U_2 = 40 \text{ V}$
$R_1 = 5 \Omega$	$R_2 = 5 \Omega$
$R_3 = 10 \Omega$	

Per al circuit de la figura, determineu:

- Els corrents  $I_1$  i  $I_2$  subministrats per cada font de tensió. [1,5 punts]
- La diferència de tensió entre els extrems de  $R_3$ . [0,5 punts]
- Les potències subministrades per cada font de tensió. [0,5 punts]

### Exercici 4 [2,5 punts]

La placa de característiques d'un motor d'inducció trifàsic té les dades següents:

$P_N = 4,6 \text{ kW}$	$U_N = 380/220 \text{ V}$	$I_N = 10/17,27 \text{ A}$
$f_N = 50 \text{ Hz}$	$\cos \varphi_N = 0,78$	$n_N = 1450 \text{ min}^{-1}$

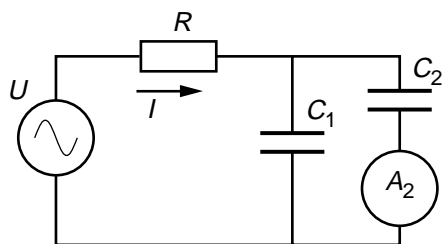
Nota: Recordeu que en la placa de característiques la potència nominal és la potència mecànica útil.

Si el motor està treballant en condicions nominals connectat a una xarxa de 380 V, determineu:

- El nombre de parell de pols  $p$ . [0,5 punts]
- El lliscament nominal. [0,5 punts]
- La potència activa absorbida. [0,5 punts]
- El rendiment. [0,5 punts]
- La potència reactiva del motor. [0,5 punts]

OPCIÓ B

**Exercici 3** [2,5 punts]



$R = 10 \Omega$	$f = 50 \text{ Hz}$
$C_1 = 100 \mu\text{F}$	$C_2 = 220 \mu\text{F}$

El circuit de la figura absorbeix una potència  $P = 250 \text{ W}$ . Determineu:

- a) El corrent  $I$  subministrat per la font de tensió. [0,5 punts]
- b) La tensió  $U$  de la font. [1,5 punts]
- c) La lectura de l'amperímetre  $A_2$ . [0,5 punts]

**Exercici 4** [2,5 punts]

$a$	$b$	$c$	$S$
0	0	0	0
1	0	0	1
0	1	0	0
1	1	0	1
0	0	1	0
1	0	1	1
0	1	1	0
1	1	1	0

En la figura es representa la taula de veritat de la funció lògica  $S$  ( $a$ ,  $b$ ,  $c$ ).

- a) Doneu l'expressió booleana de la funció i simplifiqueu-la. [1 punt]
- b) Dibuixeu la implementació lògica de la funció simplificada utilitzant exclusivament portes NAND. [1,5 punts]